

**SE** Spa Electrics®

***retro***®

REPLACEMENT LED POOL LIGHT



**INSTALLATION D'AMPOULE  
DE PISCINE (UNIVERSELLE)**

**R6** **INSTALLATION ET  
MANUEL D'UTILISATEUR**

# SOMMAIRE

VÉRIFICATION AVANT L'INSTALLATION	2
LISEZ CECI D'ABORD	4
OUTILS NÉCESSAIRES	5
PIÈCES INCLUSES	6
INSTALLATION A: CONNEXION AU CÂBLE	7
INSTALLATION B: FIXEZ L'ADAPTATEUR DE NICHE	17
INSTALLATION C: CONNECTEZ LE LUMINAIRE	22
INSTALLATION D: ADAPTEZ LA LUMIÈRE À LA NICHE	23
VÉRIFICATION APRÈS INSTALLATION	24
HIVERNAGE	25
RÉSOLUTION DES PROBLÈMES	28
LA MISE À TERRE ÉLECTRIQUE	29
DÉCLARATION DE CONFORMITÉ FCC	29
ANNEXE A	30
LES DIMENSIONS CLÉS	31

## NOTE IMPORTANTE

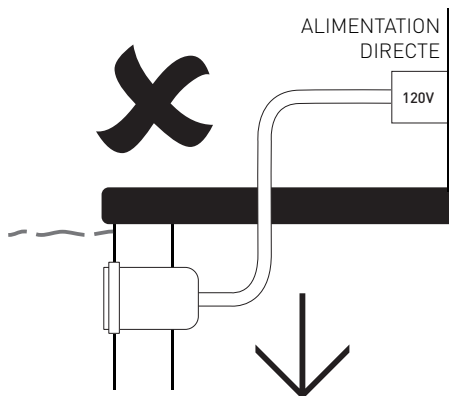


**UTILISATION EN EAU DOUCE UNIQUEMENT  
NON DESTINÉ À ÊTRE UTILISÉ HORS DE L'EAU**

# VÉRIFICATION AVANT L'INSTALLATION

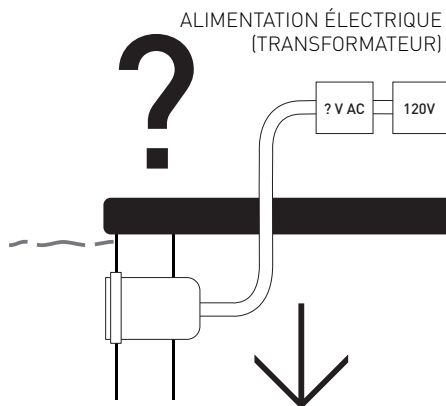
## 1 VÉRIFIEZ L'ALIMENTATION ÉLECTRIQUE

**1A:** SI LES LUMIÈRES DE LA PISCINE SONT DIRECTEMENT CONNECTÉES À UNE ALIMENTATION DE 120V, NE CONTINUEZ PAS L'INSTALLATION.



**1B:** UN TRANSFORMATEUR 12V AC **DOIT** ÊTRE INSTALLÉ ENTRE L'ALIMENTATION ÉLECTRIQUE DE 120V ET L'AMPOULE DE LA PISCINE.

**2A:** SI LES LUMIÈRES DE LA PISCINE SONT CONNECTÉES À UN TRANSFORMATEUR, VÉRIFIEZ QU'IL RÉPONDE AUX EXIGENCES DE L'ÉTAPE 1B.



**2B:** SI LE TRANSFORMATEUR NE RÉPOND PAS AUX EXIGENCES, IL DEVRA ÊTRE REMPLACÉ.

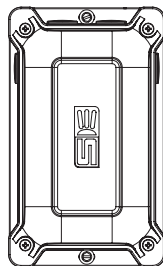
## 2 AJOUTEZ UN TRANSFORMATEUR (SI NÉCESSAIRE)

LE TRANSFORMATEUR EXISTANT **DOIT** ÊTRE:

- Alimentation basse tension isolante homologuée UL, évaluée pour une utilisation en piscine.
- Installé selon les règles de câblage NEC actuelles
- Sortie 12~14V AC
- Minimum 15W par lampe de piscine de la série Retro
- En bon état de fonctionnement

TRANSFORMATEUR EXISTANT **NE DOIT PAS** ÊTRE:

- DC ou 'Driver de LED'
- Mode électronique ou à commutateur
- Endommagé par les intempéries ou en mauvais état



**Les modèles disponibles:**

LVX50  
LVX50P  
LVX100  
LVX100P

Spa Electric recommande les transformateurs de sécurité "**LVX**" à utiliser avec les lampes **Retro Universal**

### 3 VÉRIFIEZ L'ÉPAISSEUR DU CÂBLE DE LA PRISE

RÉTRO UNIVERSEL PEUT S'ADAPTER AUX CABLES DE RACCORDEMENT D'UN DIAMÈTRE DE 9/32po (7 mm) À 9/16po (14 mm).

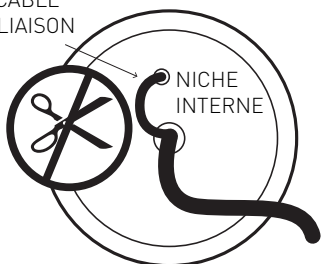
Max  $\varnothing$  9/16 pouce (14mm)



### 4 VÉRIFIEZ L'ADHÉRENCE

ASSUREZ-VOUS QUE LE LIEN SOIT SÉCURISÉ À L'ARRIÈRE DE LA NICHE **NE COUPEZ PAS** LE CÂBLE DE LIAISON **NE DÉRANGEZ PAS** LE CÂBLE DE LIAISON LORSQUE VOUS TRAVAILLEZ SUR LE CÂBLE DE LA PRISE.

LE CÂBLE DE LIAISON



CÂBLE D'ALIMENTATION ÉLECTRIQUE

#### LA MISE À TERRE ÉLECTRIQUE



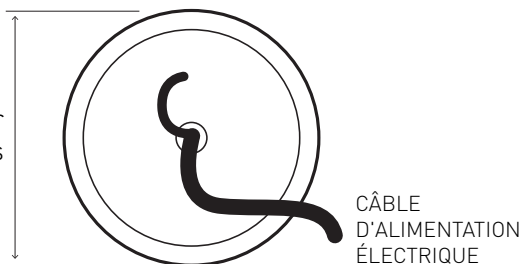
EN RAISON DE LA CONCEPTION DE SON BÔÎTIER EN PLASTIQUE, LE LUMINAIRE RÉTRO UNIVERSEL NE NÉCESSITE PAS DE MISE À TERRE/LIAISON.

**CONSULTEZ LA PAGE 24 POUR PLUS D'INFORMATIONS**

### 5 VÉRIFIEZ LE DIAMÈTRE DE LA NICHE

LE RETRO UNIVERSAL EST CONÇU POUR FONCTIONNER AVEC DES NICHEs DE 6 pouce DE DIAMÈTRE EXTÉRIEUR

Diamètre extérieur de 6 pouces



CÂBLE D'ALIMENTATION ÉLECTRIQUE

CONSULTEZ **L'ANNEXE A** POUR UNE LISTE DES NICHEs DANS LESQUELLES RÉTRO UNIVERSEL A ÉTÉ TESTÉ PAR L'UL.

# LISEZ CECI D'ABORD

Félicitations pour votre achat d'une lampe de piscine Spa Electrics **Retro Universal Series**. Cette lampe a été conçue en collaboration avec les spécialistes en piscines des États-Unis et fabriquée uniquement en Australie.

Les lampes de piscine de la série Retro sont conçues pour remplacer rapidement et facilement les lampes de piscine (PAR 38) à BASSE TENSION existantes des grandes marques. Son système breveté cam-lock permet une installation simple dans les situations où la pièce de niche existante a été endommagée ou n'est plus utilisable.

**Pour une installation sécurisée et correcte, veuillez lire ce manuel dans son intégralité avant de commencer l'installation et n'utilisez que les pièces (vis, prises, mastic, etc.) fournies.**

**Pour les instructions d'utilisation, veuillez consultez le manuel d'utilisation du MULTI PLUS.** (Fourni)

**NOTE:** L'utilisation de blocs d'alimentation DC/électroniques (ou mode commutateur) **n'est pas** autorisée car ils peuvent perturber le fonctionnement normal de la lampe et, dans certains cas, endommager les composants électroniques internes de la lampe. Pour plus d'informations, veuillez contacter Spa Electrics Inc.

## AVERTISSEMENT



- Veuillez à ce qu'un câble suffisant soit enroulé derrière la lampe pour permettre l'entretien (~12 à 24 pouces).
- Veuillez à ce que seul un câble circulaire ne dépassant pas un diamètre de 9/16po (14mm) soit connecté au **Retro Universal Light**. L'utilisation de Fig. 8 ou de câbles non circulaires n'assurera pas une liaison correcte et annulera la garantie du produit.
- Le **Retro Universal LED Light** ne contient aucune pièce réparable par l'utilisateur. L'ouverture de l'ampoule annule la garantie du produit.
- Produits chimiques pour piscine et niveaux de pH : En raison de la nature corrosive des produits chimiques de piscine non équilibrés, Spa Electrics recommande fortement que l'eau de votre piscine soit équilibrée avant l'installation de vos lumières de piscine ou de tout composant en plastique ou en acier inoxydable, et qu'elle soit testée chaque semaine pour maintenir ces niveaux. Les niveaux de pH doivent être maintenus entre 7,2 et 7,6 à tout moment pour assurer la longévité de ces éléments.
- Le non-respect de cette consigne peut entraîner des dommages chimiques au boîtier de la lampe et aux accessoires de la piscine, y compris les éléments en acier inoxydable.
- Veuillez noter : Les lampes ou les composants présentant des dommages chimiques excessifs ne seront pas couverts par la politique de garantie du fabricant.

# OUTILS REQUIS

✓ Tournevis à tête Phillips

✓ Petit tournevis à lame plate

## REMARQUES IMPORTANTES



- L'utilisation d'outils électriques pendant l'installation **n'est pas** recommandée car ces appareils peuvent provoquer des pannes et endommager les éléments d'éclairage.
- Toutes les étapes de l'installation doivent être effectuées uniquement avec des outils manuels.
- Les images ci-jointes sont fournies à titre d'illustration uniquement. L'apparence des pièces et des assemblages peut varier par rapport aux illustrations ci-jointes.
- Veuillez contacter votre revendeur si vous avez des questions concernant l'installation correcte de ce produit.

## HIVERNAGE



- Les lampes doivent être retirées de la paroi de la piscine, le câble doit être déconnecté de la prise et stocké dans un endroit sûr.
- Le couvercle d'hivernage doit être installé sur la prise supérieure avant de la réinstaller dans la niche pour l'hiver.
- À moins que la connexion de la niche/du conduit ne soit scellée de manière adéquate (c.-à-d. à l'aide des composants du presse-étoupe inclus), le niveau d'eau de la piscine doit être drainé jusqu'à 12" en dessous de la position de la plus basse des lampes dans la paroi de la piscine.
- Il faut vérifier les conduits pour la présence des accumulations d'eau et les vider si nécessaire.
- Suivez les instructions de la page 20 OU consultez votre piscinier local pour un processus complet d'hivernage de la piscine.

## ASSISTANCE ET INFORMATIONS SUR LES PRODUITS

### CANADA

#### Select Pool Products

Tel: 1-855-881-0889

Email: [info@selectpoolproducts.ca](mailto:info@selectpoolproducts.ca)

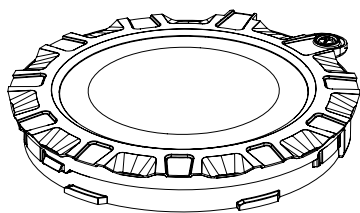
[www.selectpoolproducts.ca](http://www.selectpoolproducts.ca)

### INTERNATIONAL

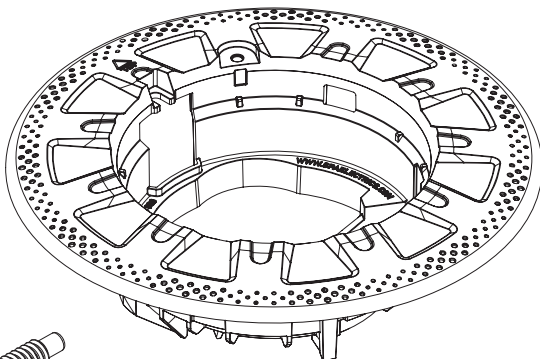
#### Spa Electrics Pty Ltd

[www.spaelectrics.ca](http://www.spaelectrics.ca)

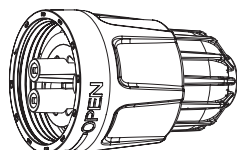
# PIÈCES INCLUES



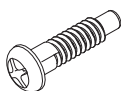
**ENSEMBLE DE LUMIÈRE**



**ADAPTEUR DE NICHE**  
(P/N: R6C 008)



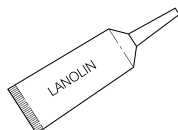
**PRISE DE CONNEXION RAPIDE**  
(FOURNIE EN TANT QUE COMPOSANTS, VOIR  
CI-DESSOUS)  
(P/N: N3 003)



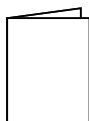
**ADAPTEUR DE NICHE**  
**VIS DE MONTAGE**



**VIS DE FIXATION DE LA**  
**LUMIÈRE (RECHANGE)**



**LANOLINE**

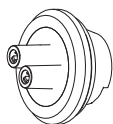


**1 X CARTE DE**  
**GARANTIE**



**COUVERTURE D'HIVERNAGE**  
(P/N: R6C 001)

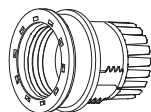
## COMPOSANTS DE LA PRISE DU CONNECTEUR (P/N: N3 003)



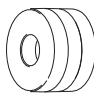
Screw  
Terminal  
End



Strain Relief  
Clip  
(Optional)



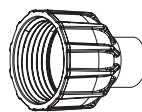
Connector  
Barrel



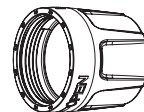
Glands X 3  
Sizes  
Provided



Gland Nut  
(Small Size)



Gland Nut  
(Large Size)



Connector  
Collar

## PIÈCE REQUISE (NON INCLUSE)



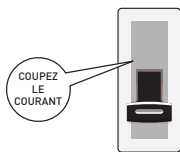
### ALIMENTATION BASSE TENSION ISOLÉE, RÉPERTORIÉE UL, ÉVALUÉE POUR L'UTILISATION EN PISCINE.

Installé conformément aux règles de câblage NEC en vigueur. Sortie 12-14V AC. Minimum 50W par lampe de piscine de la série Retro. Spa Electrics recommande les transformateurs de sécurité "LVX" pour les lampes Retro Universal.

# A: RACCORDEMENT AU CÂBLE

**ARRÊTEZ ! AVERTISSEMENT  
ÉLECTROCUTION**

VÉRIFIER QUE  
L'ÉLECTRICITÉ EST  
D'ABORD COUPÉE



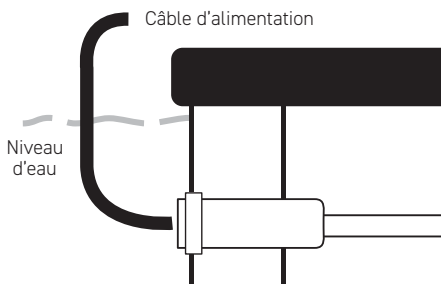
VEUILLEZ ÉTEINDRE  
LE DISJONCTEUR DU  
TRANSFORMATEUR  
DE LA LUMIÈRE DE LA  
PISCINE

**ÉTEINT**

## 1 ENLEVEZ LA LUMIÈRE EXISTANTE

RETIREZ LA LUMIÈRE EXISTANTE  
DE LA NECESSAIRE ET RELEVEZ LA  
SURFACE POUR LA RACCORDEMENT.

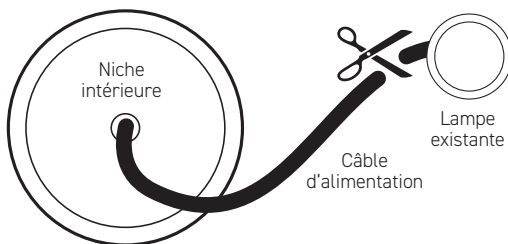
**TOUTES LES RACCORDEMENTS DE  
CÂBLES DOIVENT ÊTRE EFFECTUÉS  
AU NIVEAU DE LA SURFACE ET  
HORS DE L'EAU.**



## 2 DÉBRANCHEZ LA LAMPE EXISTANT

DÉBRANCHEZ LA LAMPE DU  
CÂBLE D'ALIMENTATION.

COUPEZ LE CÂBLE  
D'ALIMENTATION LE PLUS  
PRÈS POSSIBLE DE L'ARRIÈRE  
DE LA LAMPE EXISTANTE.



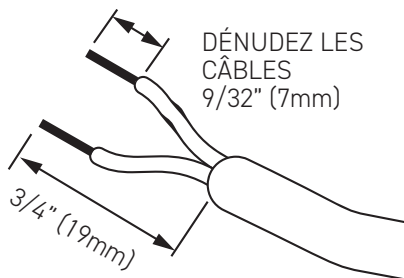
## 3 PRÉPARATION DU CÂBLE

DÉNUDEZ LE CÂBLE D'ALIMENTATION  
À LA LONGUEUR SPÉCIFIÉE.

**NOTE**



SI LA LONGUEUR DU CÂBLE LE PERMET,  
COUPEZ LE CÂBLE JUSQU'À CE QUE DU  
CUIVRE FRAIS APPARAISSE.





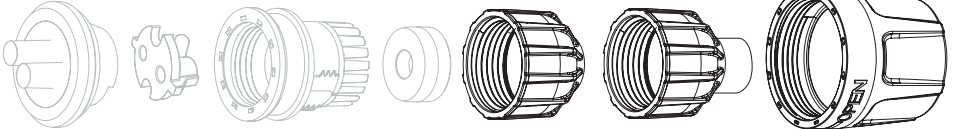
# 4

## COMMENCEZ L'ASSEMBLAGE DE LA FICHE DE RACCORDEMENT

### UTILISATION DE LA LANOLINE



FAITES CHAUFFER  
DOUCEMENT LANOLIN  
AVANT DE L'UTILISER

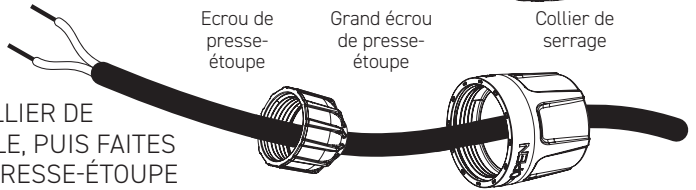


Ecrou de  
presse-  
étoupe

Grand écrou  
de presse-  
étoupe

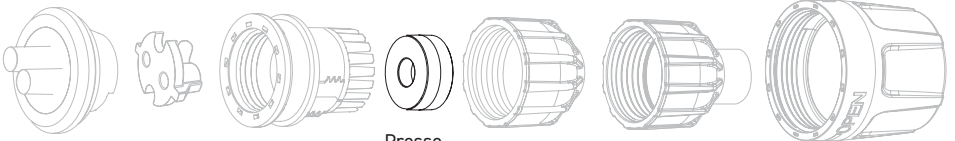
Collier de  
serrage

FAITES PASSER LE COLLIER DE  
SERRAGE SUR LE CÂBLE, PUIS FAITES  
PASSER L'ÉCROU DU PRESSE-ÉTOUPE  
**APPROPRIÉ** SUR LE CÂBLE.



# 5

## CHOISIR L'ÉCROU DE PRESSE-ÉTOUPE APPROPRIÉ



SÉLECTIONNEZ LE PRESSE-ÉTOUPE **APPROPRIÉ** PARMİ  
LES TROIS FOURNIS, QUI  
S'ADAPTE PARFAITEMENT  
AU CÂBLE D'ALIMENTATION  
EXISTANT, SANS LE GONFLER.

Presse-  
étoupes  
x 3 tailles  
fournies



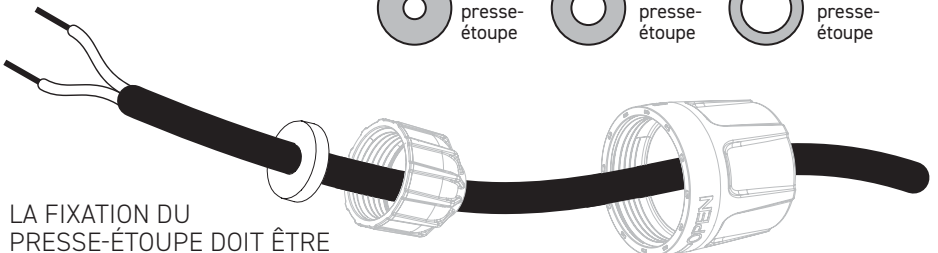
Petit  
presse-  
étoupe



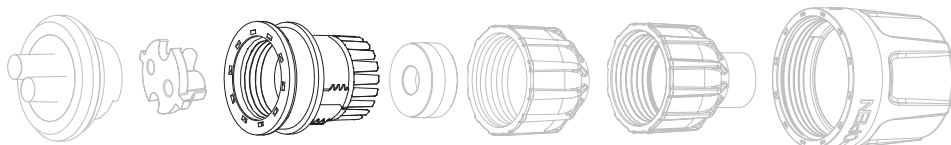
Moyen  
presse-  
étoupe



Grand  
presse-  
étoupe

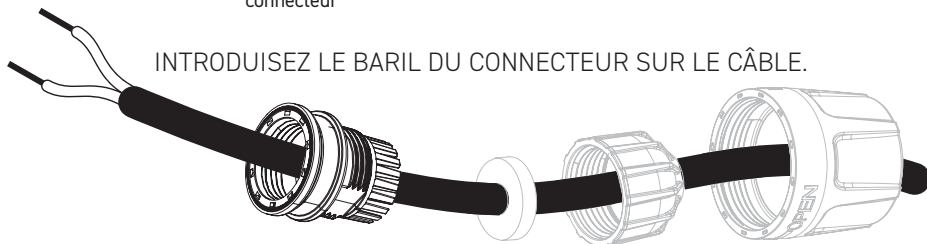
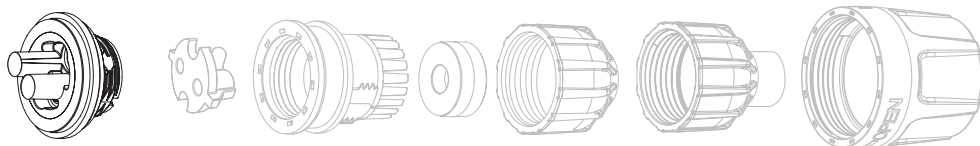


LA FIXATION DU  
PRESSE-ÉTOUPE DOIT ÊTRE  
FERME SUR LE CÂBLE SANS  
BOMBEMENT NI DÉFORMATION  
DU PRESSE-ÉTOUPE.

**6****POURSUIVEZ L'ASSEMBLAGE DE LA FICHE DE RACCORDEMENT**

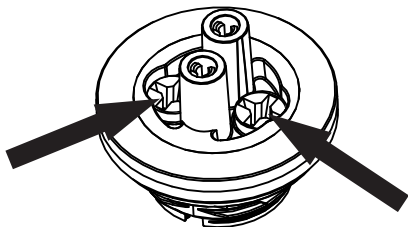
Baril de connecteur

INTRODUISSEZ LE BARIL DU CONNECTEUR SUR LE CÂBLE.

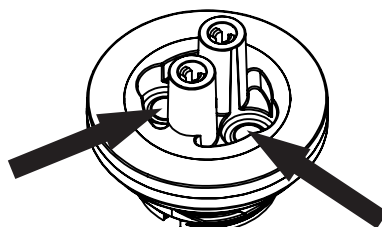
**7****VÉRIFIEZ LES VIS DE L'EXTRÉMITÉ DU TERMINAL À VIS**

Terminal à vis

VÉRIFIEZ S'IL Y A DES VIS DANS LA PARTIE SUPÉRIEURE DU TERMINAL À VIS

**AVEC VIS**

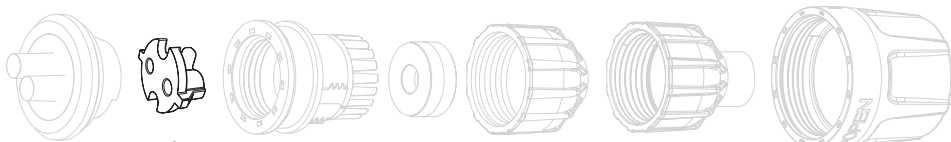
À L'AIDE D'UN TOURNEVIS MANUEL À TÊTE PHILLIPS, S'ASSURER QUE LES 2 VIS INDICUÉES SONT BIEN EN PLACE

**SANS VIS**

VÉRIFIEZ QU'IL N'Y A PAS DE TROUS AUX EMPLACEMENTS INDICUÉS. PASSEZ À L'ÉTAPE 8

# 8

## CLIP DE DÉCHARGE DE TRACTION



Clip de décharge de traction  
(en option)

**OPTION 1:** LORS DE L'UTILISATION DES PRESSE-ÉTOUPES DE TAILLE MOYENNE OU GRANDE, LE CLIP DE DÉCHARGE DE TRACTION N'EST PAS NÉCESSAIRE. SUIVRE L'ÉTAPE 9A (IGNORER L'ÉTAPE 9B).

**OPTION 2:** LE CLIP DE DÉCHARGE DE TRACTION DOIT ÊTRE UTILISÉ LORSQUE LE PETIT PRESSE-ÉTOUPE EST UTILISÉ. SUIVRE L'ÉTAPE 9B (IGNORER L'ÉTAPE 9A).

## CLIP DE DÉCHARGE DE TRACTION REQUIS



Petit presse-étoupe



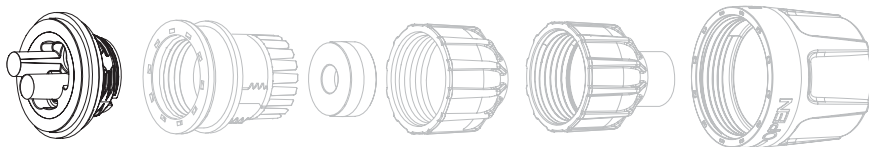
Moyen presse-étoupe



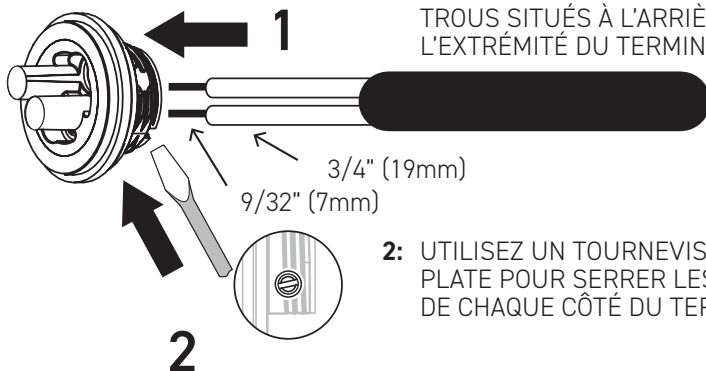
Grand presse-étoupe

# 9A

## CONNECTER L'EXTRÉMITÉ DU TERMINAL À VIS



Terminal à vis

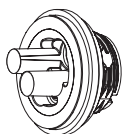


**1:** FAITES PASSER LES DEUX EXTRÉMITÉS DÉNUDÉES DU CÂBLE PAR LES DEUX TROUS SITUÉS À L'ARRIÈRE DE L'EXTRÉMITÉ DU TERMINAL À VIS.

**2:** UTILISEZ UN TOURNEVIS À LAME PLATE POUR SERRER LES ATTACHES DE CHAQUE CÔTÉ DU TERMINAL À VIS.

# 9B

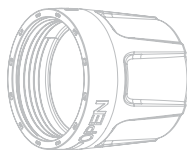
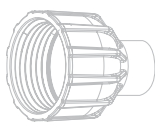
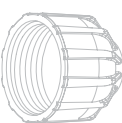
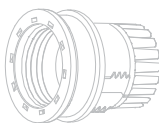
## CONNECTER L'EXTRÉMITÉ DU TERMINAL À VIS



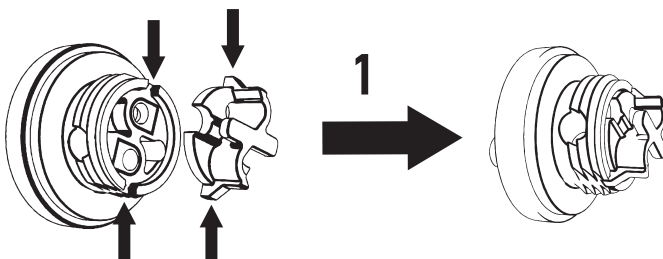
Terminal  
à vis



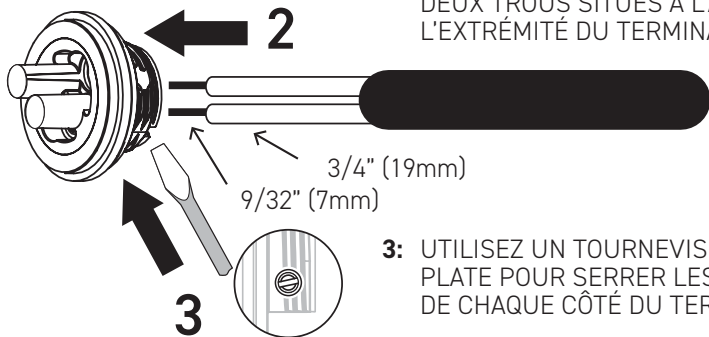
Clip de  
décharge de  
traction



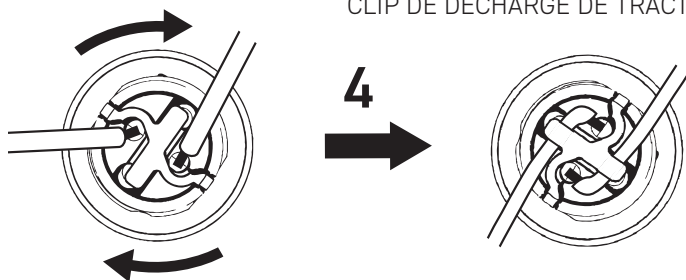
- 1:** FIXEZ LE CLIP DE DÉCHARGE DE TRACTION À L'EXTRÉMITÉ DU TERMINAL À VIS



- 2:** FAITES PASSER LES DEUX EXTRÉMITÉS DÉNUDÉES DU CÂBLE DANS LES DEUX TROUS SITUÉS À L'ARRIÈRE DE L'EXTRÉMITÉ DU TERMINAL À VIS.



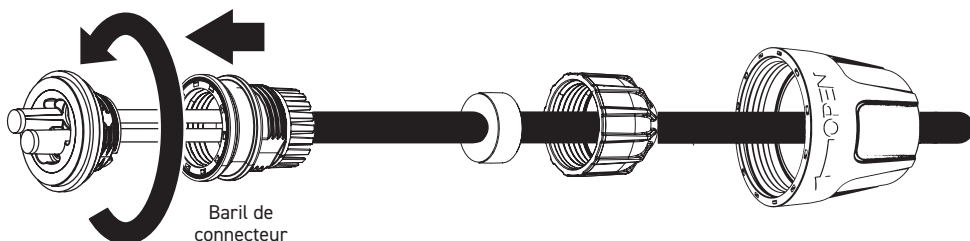
- 3:** UTILISEZ UN TOURNEVIS À LAME PLATE POUR SERRER LES ATTACHES DE CHAQUE CÔTÉ DU TERMINAL À VIS.



# 10

## COMMENCER LE MONTAGE DE LA FICHE DE CONNEXION

ENFILEZ AVEC SOIN LE BARIL DU CONNECTEUR SUR LA BORNE À VIS ET SERREZ FERMEMENT À LA MAIN.



LAISSEZ CES PIÈCES DÉMONTÉES JUSQU'À L'AJOUT DE LA LANOLINE

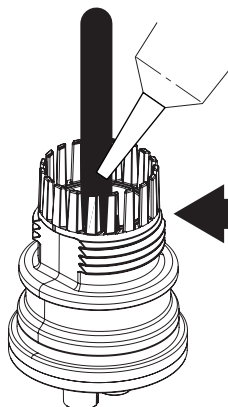
# 11

## AJOUTEZ LANOLIN

### UTILISATION DE LA LANOLINE



FAITES CHAUFFER  
DOUCEMENT LANOLIN  
AVANT DE L'UTILISER



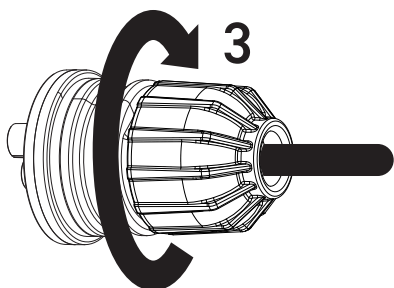
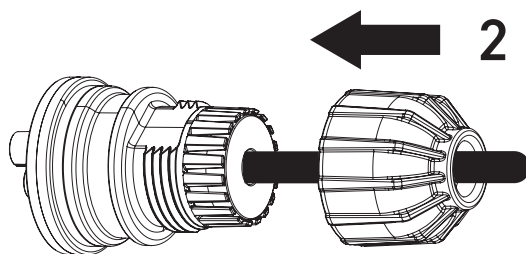
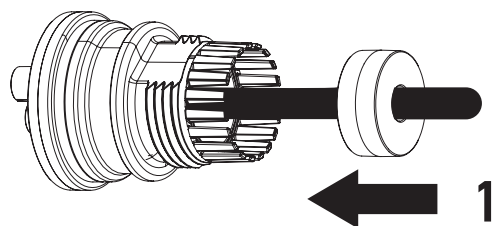
REMPISSEZ L'ARRIÈRE DU BARIL DE CONNECTEUR AVEC DE LA LANOLIN JUSQU'AU POINT INDIQUÉ.

REMPISSEZ JUSQU'ICI  
(EN LAISSANT DE LA PLACE POUR  
LE PRESSE-ÉTOUPE).

# 12

## POURSUIVRE L'ASSEMBLAGE DE LA FICHE DE CONNEXION

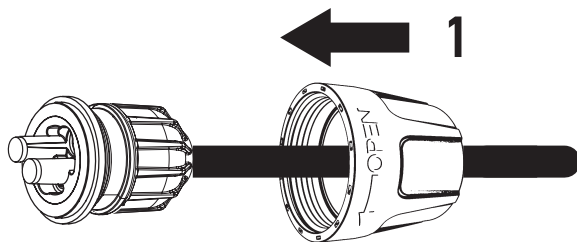
- 1: INSÉREZ LE PRESSE-ÉTOUPE À FOND DANS LE CONNECTEUR (VÉRIFIEZ VISUELLEMENT QU'IL Y A BIEN UN JOINT ENTRE LE PRESSE-ÉTOUPE ET LE CÂBLE).
- 2: VISSEZ SOIGNEUSEMENT L'ÉCROU DU PRESSE-ÉTOUPE SUR LE BARIL DU CONNECTEUR.
- 3: SERREZ FERMEMENT L'ÉCROU DU PRESSE-ÉTOUPE À LA MAIN.



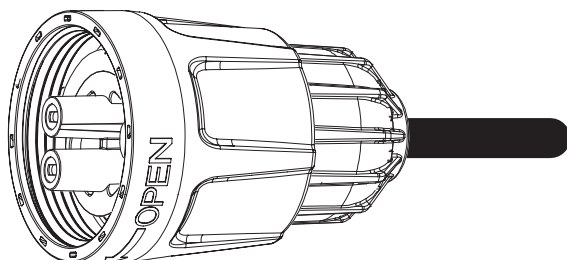
# 13

## POURSUIVRE L'ASSEMBLAGE DE LA FICHE DE CONNEXION

- 1: POSITIONNEZ LE COLLIER DU CONNECTEUR JUSQU'À L'EXTRÉMITÉ, PRÊT À ÊTRE FIXÉ À L'ENSEMBLE DE LA LAMPE.



### VUE ASSEMBLÉE DE LA FICHE DE CONNEXION



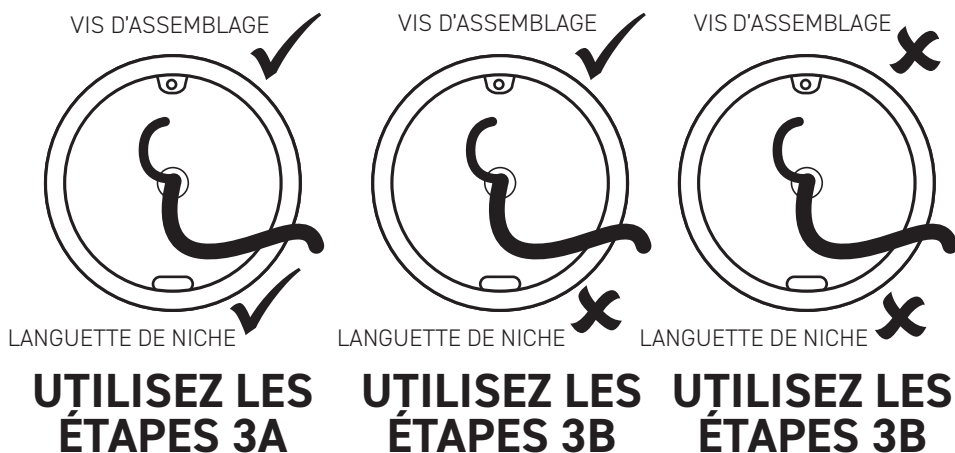
# B: FIXEZ L'ADAPTATEUR DE NICHE

## 1 VÉRIFIEZ LA QUALITÉ DE LA NICHE

ASSUREZ-VOUS QUE LA PLAQUE DE NUIT ET LE VISSAGE SONT INTACTS, NON ENDOMMAGÉS OU CORRODÉS ET ADAPTÉS À L'USAGE.

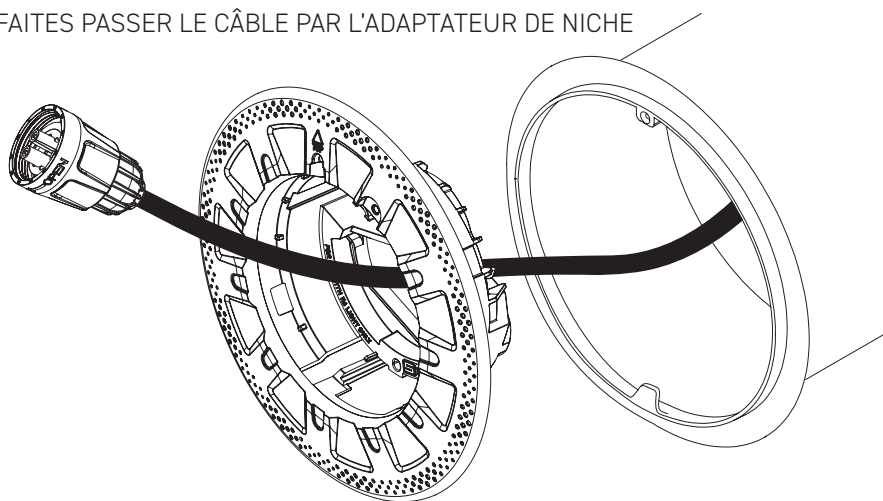
SI LA LANGUETTE DE LA NICHE ET LE RACCORD À VIS SONT INTACTS: ALORS SUIVEZ LES **ÉTAPES 3A**

SI DES PIÈCES SONT CASSÉES OU INUTILISABLES, ALORS SUIVEZ LES **ÉTAPES 3BSTEPS**



## 2 INSEREZ L'ADAPTATEUR DE NICHE

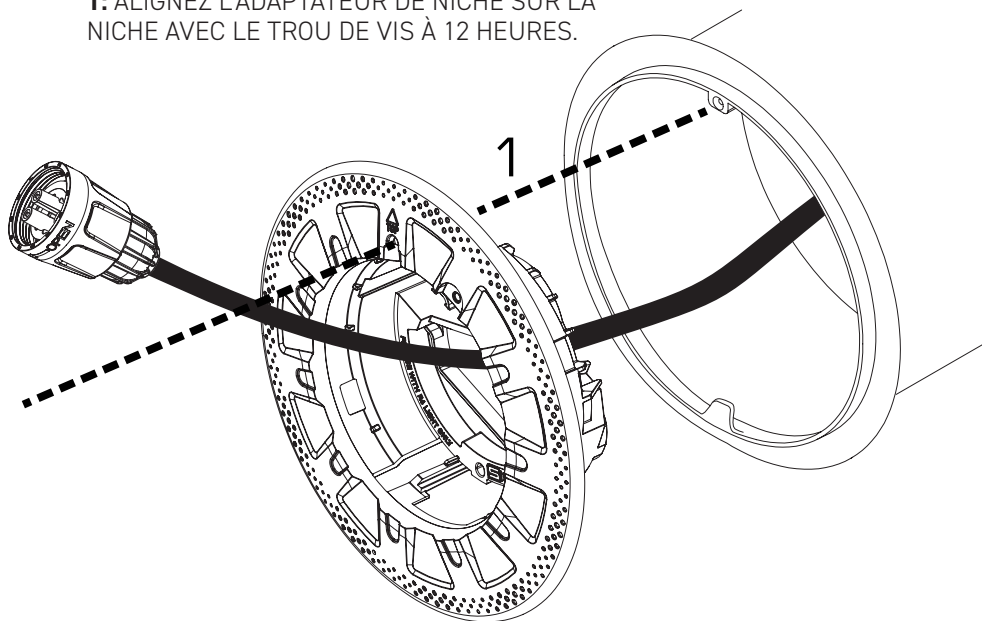
FAITES PASSER LE CÂBLE PAR L'ADAPTATEUR DE NICHE



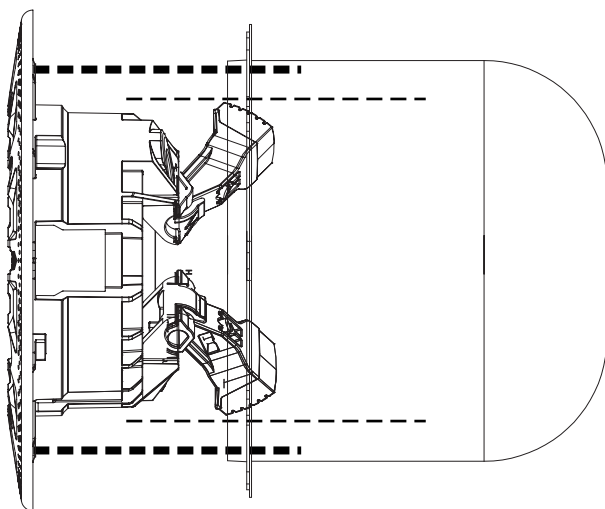


**3A****SI LA LANGUETTE DE NICHE ET LE RACCORD À VIS SONT INTACTS:**

**1:** ALIGNEZ L'ADAPTATEUR DE NICHE SUR LA NICHE AVEC LE TROU DE VIS À 12 HEURES.

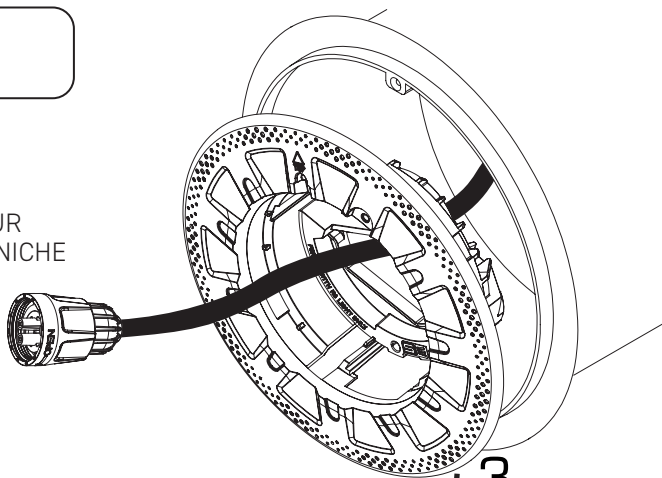


**2:** VEILLEZ À CE QUE LES VERROUS À CAME S'INSÈRENT PARFAITEMENT DANS LA NICHE.

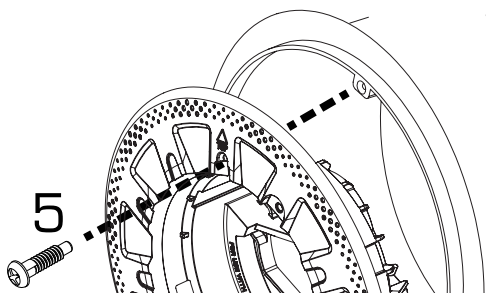
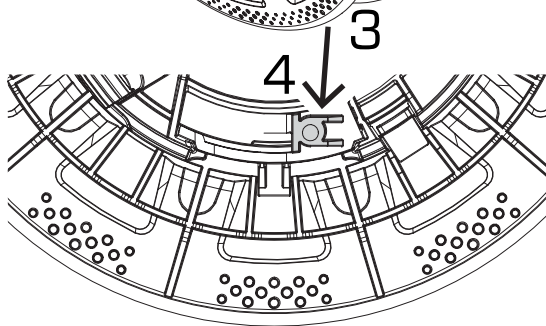


## 3A ...SUITE

**3:** PLACEZ LA BASE DE LA LANGUETTE DE L'ADAPTATEUR DANS LA LANGUETTE DE LA NICHE

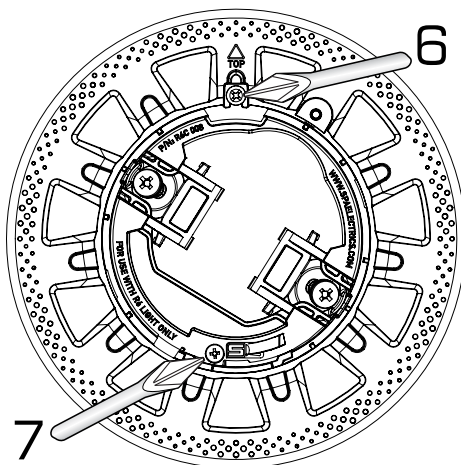


**4:** VEILLEZ QUE LA PLAQUE DE L'ADAPTATEUR SOIT BIEN EN PLACE DANS LA PLAQUE DE LA NUIT.



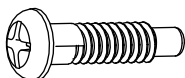
**5:** ALIGNEZ LA VIS SUPÉRIEURE AVEC LE TROU DE LA VIS À L'INTÉRIEUR DE LA NICHE

**6:** UTILISEZ UN TOURNEVIS POUR FIXER L'ADAPTATEUR DE NICHE À LA NICHE À L'AIDE DE LA VIS DE MONTAGE



**7:** SERREZ LA VIS INFÉRIEURE DE LA LANGUETTE DE L'ADAPTATEUR

**8:** PASSEZ À LA SECTION **C: CONNECTEZ LE LUMINAIRE**

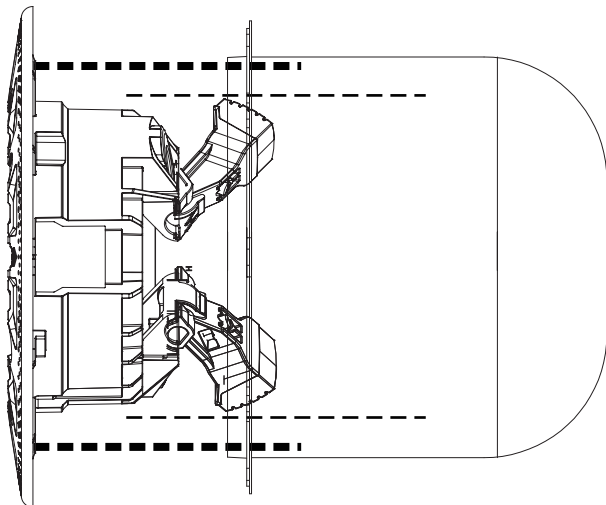


**3B**

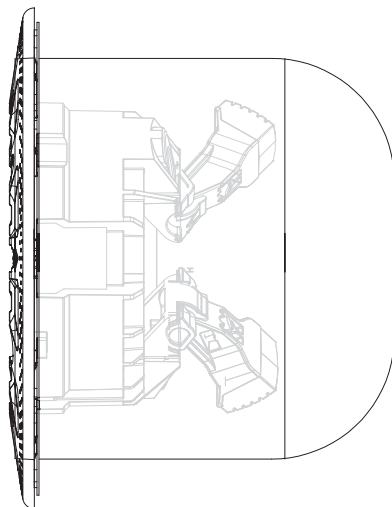
## SI LA LANGUETTE ET LA VIS DE LA NICHE NE SONT PAS INTACTES

**1:** CENTREZ L'ADAPTATEUR DE NICHE DANS LA NICHE, DE MANIÈRE À CE QUE LE TROU DE LA VIS SOIT À 12 HEURES, OU ALIGNÉ AVEC LE RACCORD DE LA VIS SUR LA NICHE.

VEILLES QUE LES VERROUS À CAME S'INSÈRENT FACILEMENT DANS LA NICHE



**2:** PUSSEZ L'ADAPTATEUR DE NICHE DANS LE MUR DE MANIÈRE À CE QU'IL SOIT À FLEUR ET ENTIÈREMENT INSÉRÉ DANS LA NICHE.

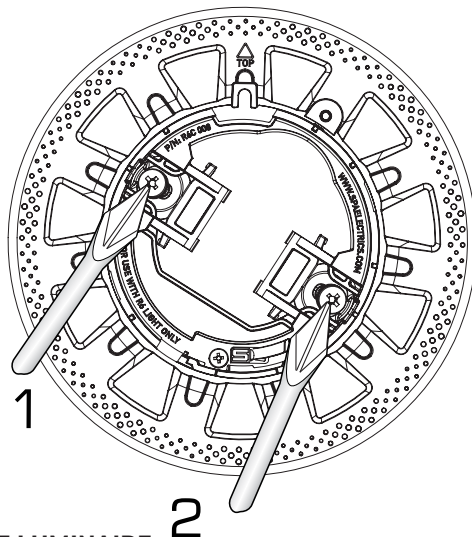


## 3B ...SUITE

SERREZ À LA MAIN LES DEUX VIS DE BLOCAGE DE CAME DE MANIÈRE ÉGALE ET EN ROTATION, COMME INDIQUÉ, JUSQU'À CE QUE VOUS SENTIEZ QUE L'ADAPTATEUR DE NICHE EST BIEN EN PLACE.

### NE PAS TROP SERRER

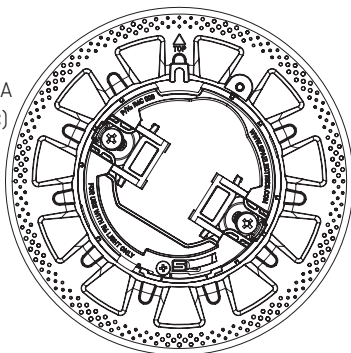
VÉRIFIEZ QUE L'ADAPTATEUR DE NICHE EST BIEN FIXÉ, IL DOIT ÊTRE FERME ET NE DOIT PAS POUVOIR BOUGER FACILEMENT À LA MAIN.



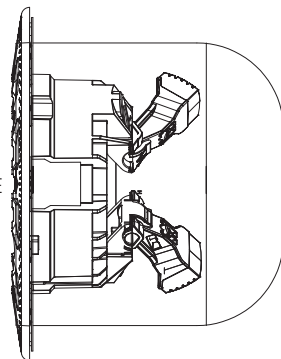
PASSEZ À LA SECTION **C: CONNEZZCTEZ LE LUMINAIRE**

LORSQUE LES VIS DE VERROUILLAGE DE LA CAME SE SERRENT, LES VERROUS À CAME SE DÉPLACENT VERS L'INTÉRIEUR ET VERS LE HAUT, TIRANT FERMEMENT L'ADAPTATEUR DE NICHE DANS LA NICHE.

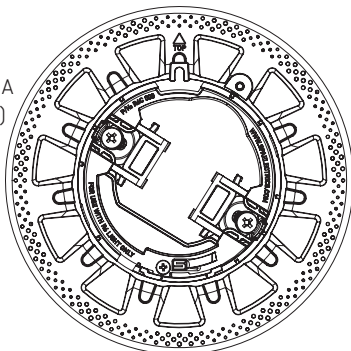
POSITION  
MINIMALE DE  
VERROUILLAGE A  
CAME (EN VRAC)



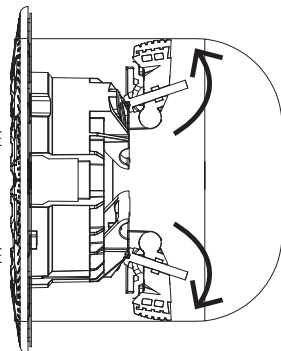
SERREZ LES  
VIS POUR TIRER  
L'ADAPTATEUR DE  
NICHE DANS LA  
NICHE



POSITION  
MAXIMALE DE  
VERROUILLAGE A  
CAME (SERRÉE)



LORSQUE TOUS  
LES VERROUS  
À CAME SONT  
VISSÉS, LES  
VERROUS À CAME  
S'APPUIENT SUR  
L'INTÉRIEUR  
DE LA NICHE ET  
L'ADAPTATEUR DE  
NICHE EST TIRÉ  
PLUS LOIN DANS  
LE MUR.



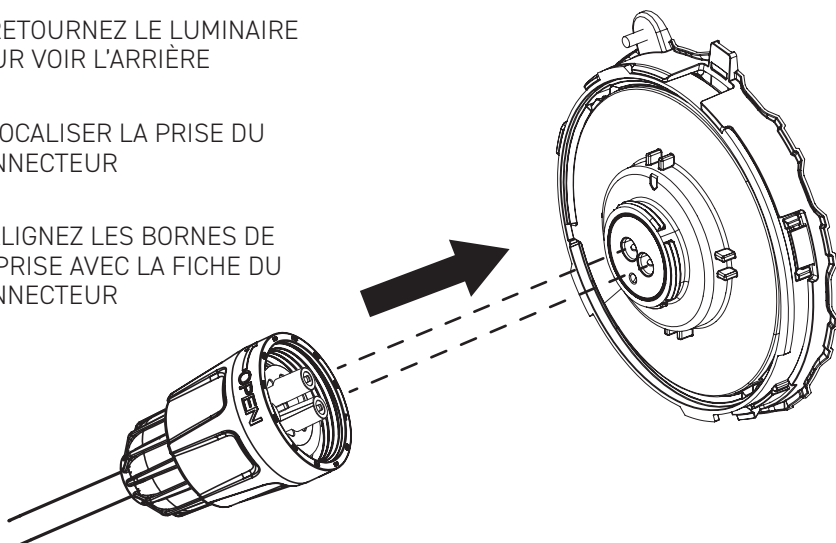
# C: CONNECTEZ LE LUMINAIRE

## 1 ALIGNEZ ET CONNECTEZ LA FICHE DU CONNECTEUR

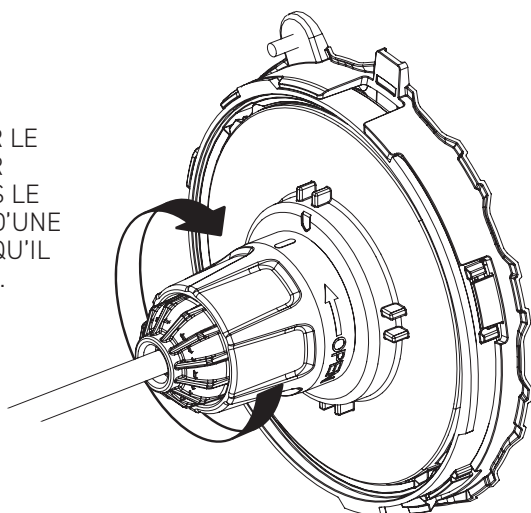
**1:** RETOURNEZ LE LUMINAIRE POUR VOIR L'ARRIÈRE

**2:** LOCALISER LA PRISE DU CONNECTEUR

**3:** ALIGNEZ LES BORNES DE LA PRISE AVEC LA FICHE DU CONNECTEUR

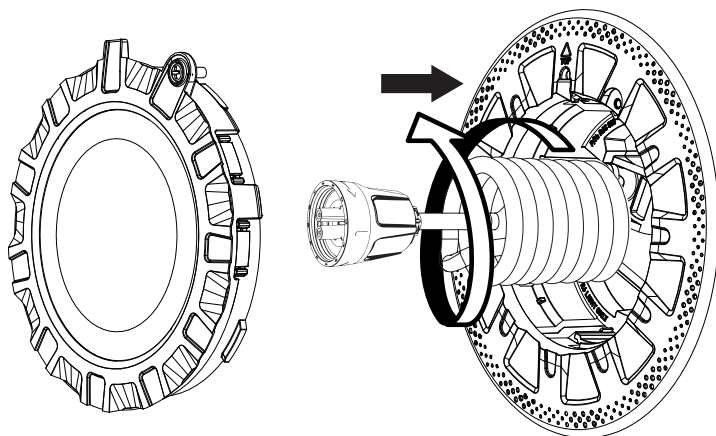


**4:** POUR VERROUILLER LE COLLIER : LE TOURNER PLUSIEURS FOIS DANS LE SENS DES AIGUILLES D'UNE MONTRE JUSQU'À CE QU'IL SOIT SERRÉ À LA MAIN.

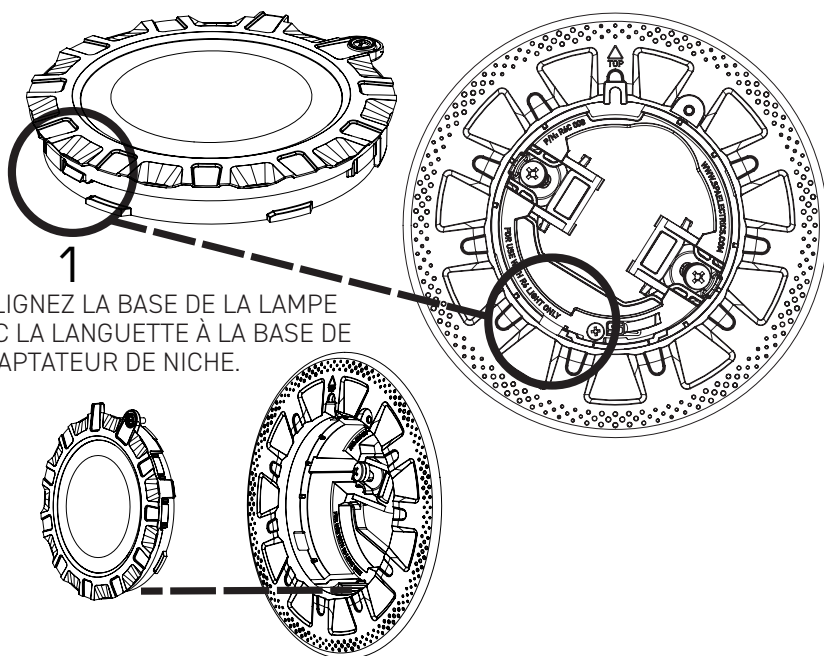


# D: ADAPTEZ LA LUMIÈRE À LA NICHE

## 1 ENROULEZ L'EXCÉDENT DE CÂBLE DANS LA NICHE



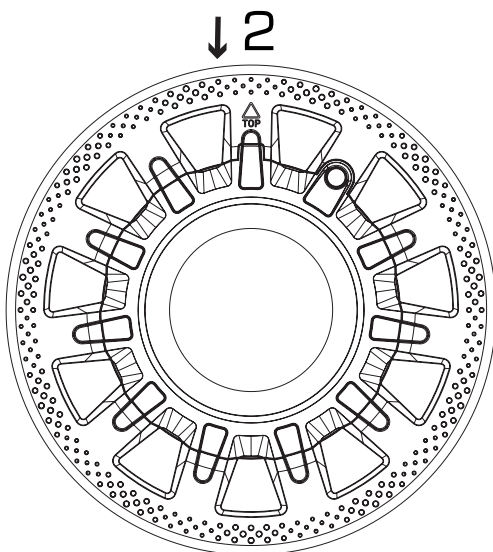
## 2 CONNECTEZ L'ENSEMBLE DE LA LUMIÈRE



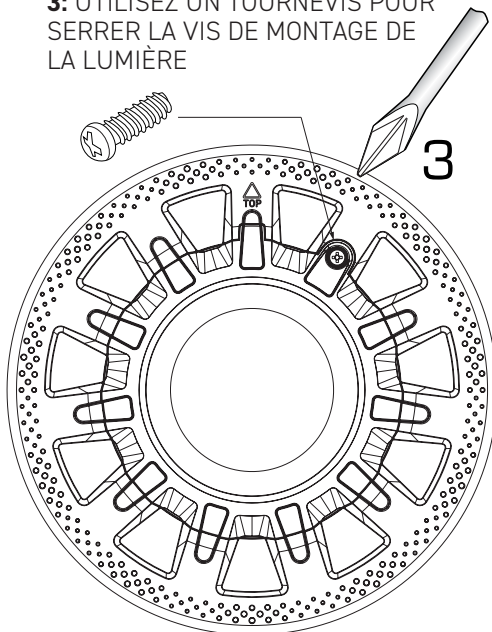
1: ALIGNEZ LA BASE DE LA LAMPE AVEC LA LANGUETTE À LA BASE DE L'ADAPTEUR DE NICHE.

**2****...SUITE**

**2:** PUSSEZ LE LUMINAIRE EN PLACE EN S'ASSURANT QUE LA LANGUETTE SE TROUVE EN HAUT À 12 HEURES.



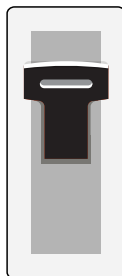
**3:** UTILISEZ UN TOURNEVIS POUR SERRER LA VIS DE MONTAGE DE LA LUMIÈRE



## VÉRIFICATION APRÈS INSTALLATION

**1****TESTEZ LE SYSTÈME**

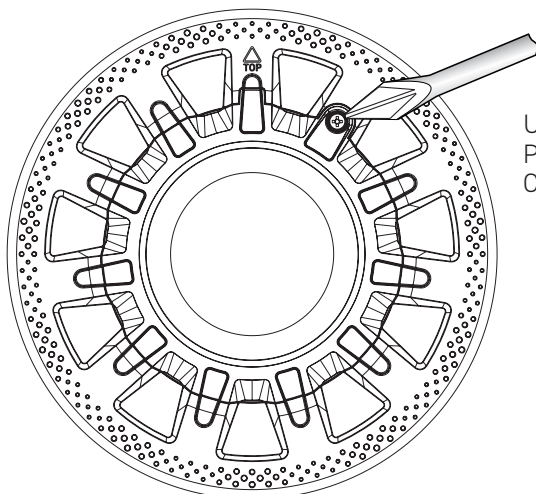
ALLUMEZ LE COURANT ET VÉRIFIEZ QUE TOUT FONCTIONNE CORRECTEMENT

**EN MARCHÉ**

ALLUMEZ LE DISJONCTEUR DU TRANSFORMATEUR DE L'ÉCLAIRAGE DE LA PISCINE

# HIVERNAGE

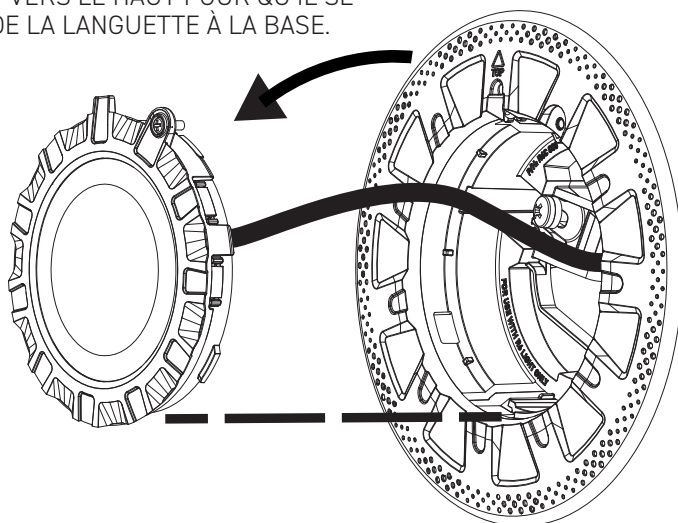
## 1 DÉTACHEZ L'ENSEMBLE DE LA LUMIÈRE



UTILISEZ UN TOURNEVIS  
POUR DESSERRER LA VIS  
CAPTIVE.

## 2 RETIREZ L'ENSEMBLE DE LA LUMIÈRE

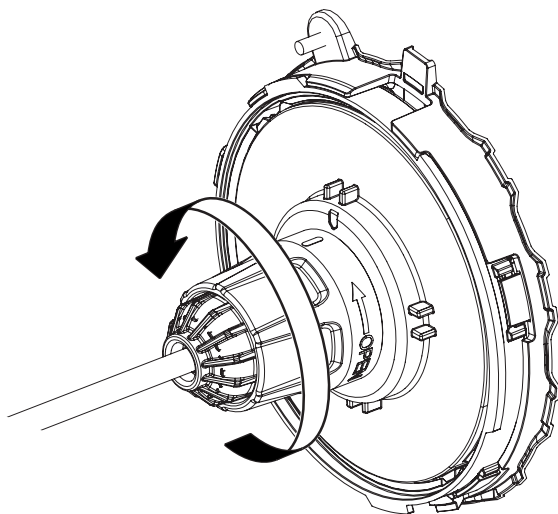
TIREZ L'ENSEMBLE DE L'ÉCLAIRAGE VERS  
L'AVANT ET VERS LE HAUT POUR QU'IL SE  
DÉTACHE DE LA LANGUETTE À LA BASE.





**3**

## DÉVERROUILLEZ LA FICHE

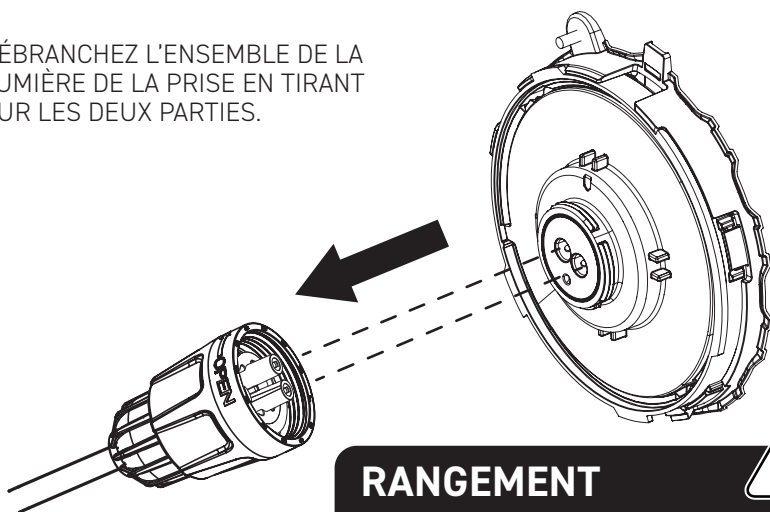


DÉVISSEZ LE COLLIER DE LA PRISE DANS LE SENS INVERSE DES AIGUILLES D'UNE MONTRE JUSQU'À CE QU'IL TOURNE LIBREMENT.

**4**

## ENLEVEZ L'ENSEMBLE DE LA LUMIÈRE

DÉBRANCHEZ L'ENSEMBLE DE LA LUMIÈRE DE LA PRISE EN TIRANT SUR LES DEUX PARTIES.



### RANGEMENT



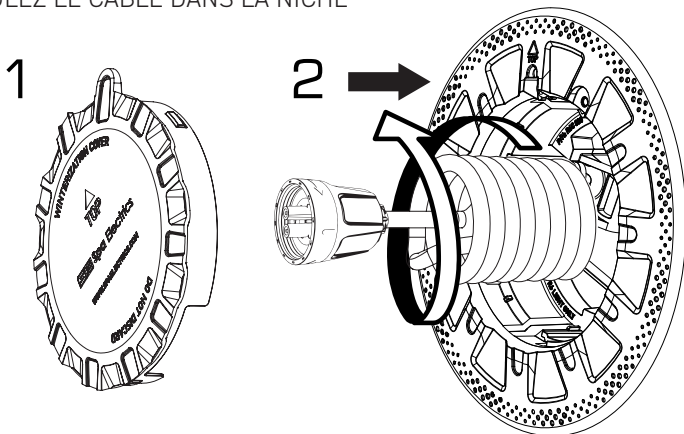
ASSUREZ-VOUS QUE L'ENSEMBLE DE LA LUMIÈRE ET LA MONTURE DE LA LUMIÈRE SOIT RANGÉ EN TOUTE SÉCURITÉ POUR LA SAISON SUIVANTE.

# 5

## CONNECTEZ LE BOUCHON D'HIVERNAGE

**1:** ALIGNEZ LES BROCHES DE LA FICHE AVEC CELLES DE L'ARRIÈRE DU COUVERCLE D'HIVERNAGE ET FIXEZ FERMEMENT LA FICHE AU COUVERCLE.

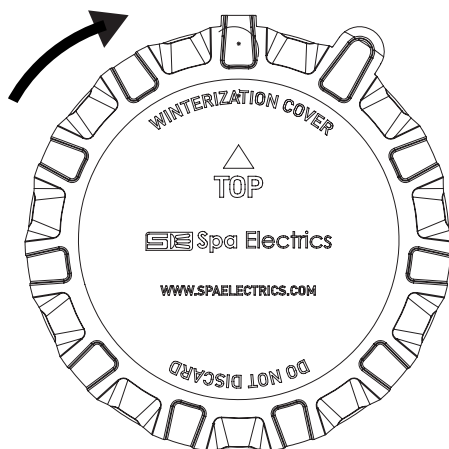
**2:** ENROULEZ LE CÂBLE DANS LA NICHE



# 6

## BOUCHON D'HIVERNAGE À VISSER

PLACEZ LE COUVERCLE D'HIVERNAGE SUR L'ANNEAU DE SERRAGE À 10 HEURES ET LE TOURNER DANS LE SENS DES AIGUILLES D'UNE MONTRE JUSQU'À 12 HEURES POUR LE VERROUILLER EN PLACE.



# DÉPANNAGE

QUESTION	RAISON	MESURES
La lumière revient à la couleur BLANCHE lors d'un changement de couleur manuel	Le processus de synchronisation de la lumière a été déclenché	Se référer aux instructions du guide de l'utilisateur MULTI PLUS
Le voyant clignote 2 fois (ROUGE)	Lampe surchauffée	Vérifiez que la lampe est complètement immergée. Vérifiez que les orifices d'aération ne sont pas obstrués
L'éclairage ne fonctionne pas (1)	Raccordement défectueux au transformateur	Assurez-vous que le câble est correctement connecté aux bornes du transformateur
L'éclairage ne fonctionne pas (2)	L'alimentation électrique n'est pas connectée	Vérifiez que le transformateur est branché sur le GPO et qu'il est sous tension
L'éclairage ne fonctionne pas (3)	Câble endommagé	Débranchez la fiche supérieure et testez la tension sous charge à l'aide d'un multimètre (par exemple, 20w 12v)
L'éclairage ne fonctionne pas (4)	Transformateur hors service	Vérifiez les fusibles et testez le transformateur à l'aide d'un multimètre sous charge (par exemple, 15 W 12 V)
Couleurs de la lumière non synchronisées	Mauvais mode de fonctionnement sélectionné	Référez-vous à la procédure d'installation de MULTI PLUS

**Si ces problèmes ne peuvent être résolus par les actions recommandées ci-dessus, veuillez contacter votre revendeur Spa Electrics local ou Spa Electrics directement.**

[www.spaelectrics.ca](http://www.spaelectrics.ca)

# MISE À TERRE ÉLECTRIQUE

## Déclaration de Underwriters Laboratories (UL)

Selon le NEC, l'article 680.23 (B)(5) de la NFPA 70 stipule que le collage n'est pas nécessaire pour les luminaires qui sont répertoriés pour l'application et qui n'ont pas de parties métalliques non conductrices de courant. En outre, l'article 680.26 (B)(4) stipule que les systèmes d'éclairage basse tension répertoriés avec des enveloppes de formation non métalliques ne doivent pas nécessiter de collage.

Par conséquent, les luminaires dont les parties métalliques sont en polymère ou non conductrices de courant ne sont pas tenus d'être mis à la terre ou reliés à la terre.

## Déclaration du fabricant

Les luminaires Spa Electrics Retro Universal, avec leur boîtier en plastique, ne nécessitent pas de mise à la terre.

Les lampes Retro Universal de Spa Electrics ont également été jugées conformes aux exigences applicables aux luminaires de type LED pour piscines et spas à niche humide.

# DÉCLARATION DE CONFORMITÉ FCC

Cet appareil est conforme à la partie 15 des règles de la FCC. Son fonctionnement est soumis aux deux (2) conditions suivantes :

1. Cet appareil ne doit pas provoquer d'interférences nuisibles, et
2. Cet appareil doit accepter toute interférence reçue, y compris les interférences susceptibles de provoquer un fonctionnement indésirable.

**Note :** Cet équipement a été testé et déclaré conforme aux limites imposées aux appareils numériques de classe B, conformément à la partie 15 des règles de la FCC. Ces limites sont conçues pour fournir une protection raisonnable contre les interférences nuisibles dans une installation résidentielle. Cet équipement génère, utilise et peut émettre des fréquences radio et, s'il n'est pas installé et utilisé conformément aux instructions, peut causer des interférences nuisibles aux communications radio. Cependant, il n'y a aucune garantie que des interférences ne se produiront pas dans une installation particulière. Si cet équipement provoque des interférences nuisibles à la réception de la radio ou de la télévision, ce qui peut être déterminé en éteignant et en allumant l'équipement, l'utilisateur est encouragé à essayer de corriger les interférences en prenant une ou plusieurs des mesures suivantes :

- **Réorientez ou déplacez l'antenne réceptrice.**
- **Augmentez la distance entre l'équipement et le récepteur.**
- **Branchez l'appareil sur une prise de courant située sur un circuit différent de celui sur lequel le récepteur est branché.**
- **Consultez le revendeur ou un technicien radio/TV expérimenté pour obtenir de l'aide.**

**N'apportez aucun changement ou modification à l'équipement, sauf indication contraire dans le manuel.**

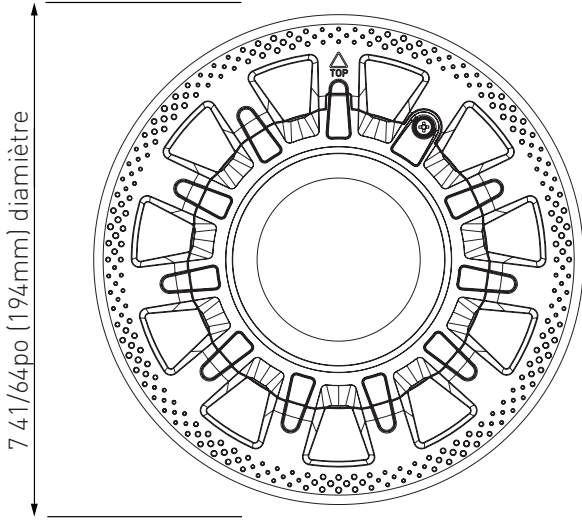
# ANNEXE A

LE RETRO UNIVERSAL A ÉTÉ TESTÉ (UL) DANS LES NICHES SUIVANTES

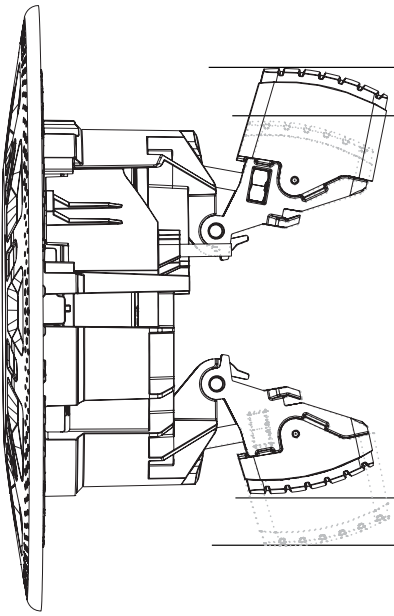
PENNAIR	PENNAIR	JANDY	JANDY
NICHE EN PLASTIQUE - PETITE	NICHE EN ACIER INOXYDABLE - PETITE	PRO NICHE PL - PETIT	PRO SERIES S/S PETIT 1po PRISE DE SORTIE ARRIÈRE, GUNITE & PRISE DE SORTIE LATÉRALE GUNITE
P/N 79206600	P/N 78243100, 78243200, 78243300, 78244100, 78244200, 78244300	PLNICS M PETITE PLASTIQUE PLNICS M	#SSNICS M1R & #SSNICS M1S

JACUZZI	HAYWARD	HAYWARD	HAYWARD
9431-1234 NICHE EN GUNITE POUR LAMPE DE PISCINE PLEINE LUNE	UCL SERIES NICHE D'ÉCLAIRAGE SOUS- MARIN -6.5 POUCES	DURANICHE SP0601U - 4.8 TO 6.5 POUCES	BOÎTIERS DE LUMINAIRES SOUS-MARINS S/S (NICHES)
6 X 4 6 POUCES ASIN: B018QQLDVE	LGGUY1000	SP0601U	SP0606C

# DIMENSIONS CLÉS



7/16po [11mm]



4.6po [117mm]

6.6po [168mm]

R6C 006 Q5



## IMPORTANT NOTE

VEUILLEZ CONSERVER CE MANUEL DANS UN ENDROIT SÛR POUR  
TOUTE RÉFÉRENCE ULTÉRIEURE.



Proudly manufactured by

**Spa** Electrics



[www.spaelectrics.ca](http://www.spaelectrics.ca)

©COPYRIGHT 2024 SPA ELECTRICS PTY. LTD.  
TOUS DROITS RÉSERVÉS

CA 2024 05 15