

SÉRIE ARGON

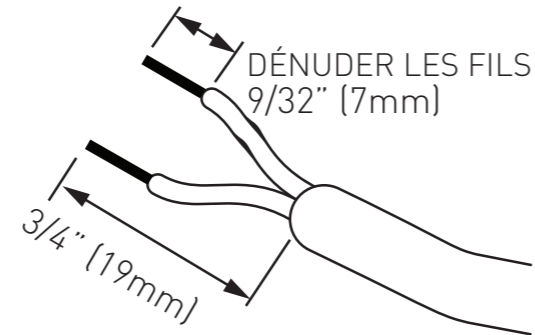
GUIDE D'INSTALLATION DES CÂBLES

AVANT UTILISATION



1: PRÉPARATION DES CÂBLES

DÉNUDER LE CÂBLE DE L'ÉCLAIRAGE DE PISCINE À LA LONGUEUR SPÉCIFIÉE.

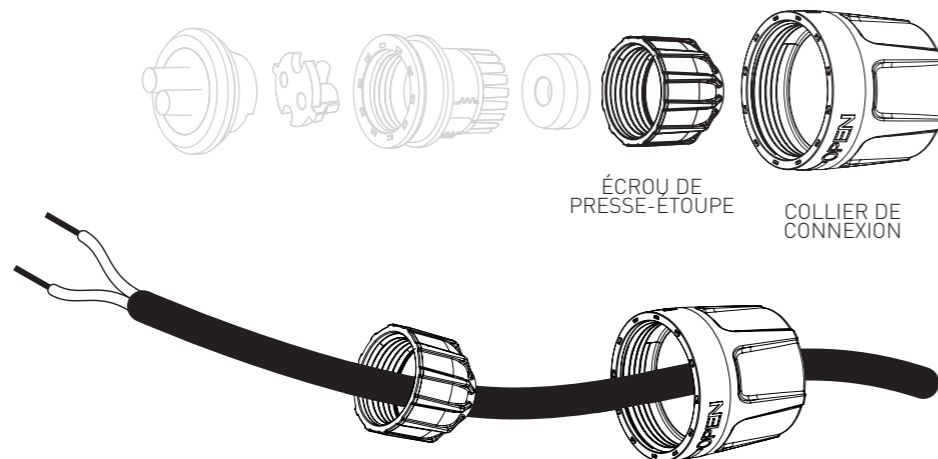


NOTE

SI LA LONGUEUR DU CÂBLE LE PERMET, COUPEZ LE CÂBLE JUSQU'À CE QUE DU CUIVRE FRAIS APPARAISSE

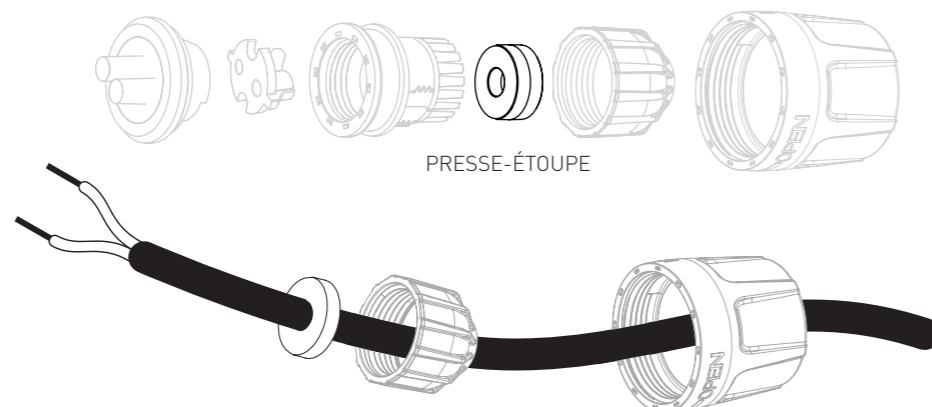
2: COMMENCER L'ASSEMBLAGE DE LA FICHE DE CONNEXION

1: FAITES PASSER LE COLLIER DU CONNECTEUR SUR LE CÂBLE, PUIS FAITES PASSER L'ÉCROU DU PRESSE-ÉTOUPE SUR LE CÂBLE.



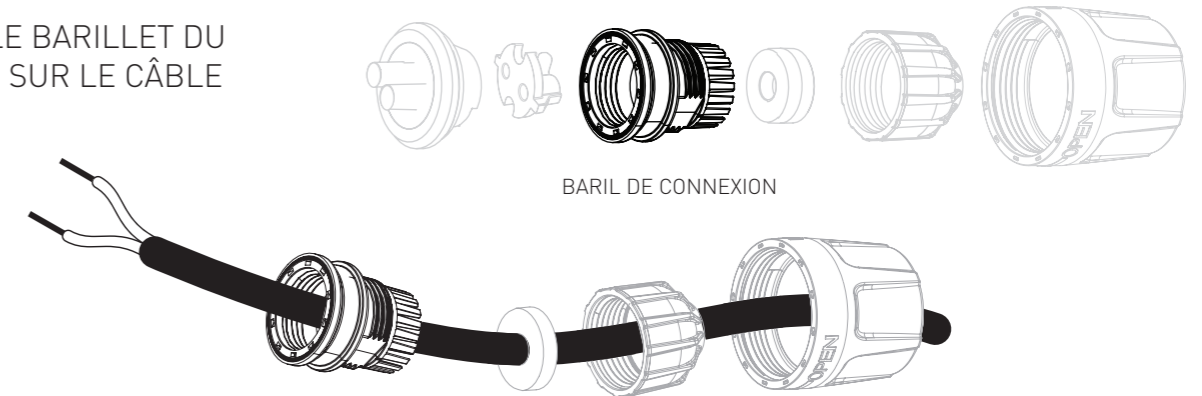
3: CHOISISSEZ LE PRESSE-ÉTOUPE APPROPRIÉ

SÉLECTIONNEZ LE PRESSE-ÉTOUPE QUI S'ADAPTE AU CÂBLE D'ALIMENTATION EXISTANT SANS LE BOMBER.



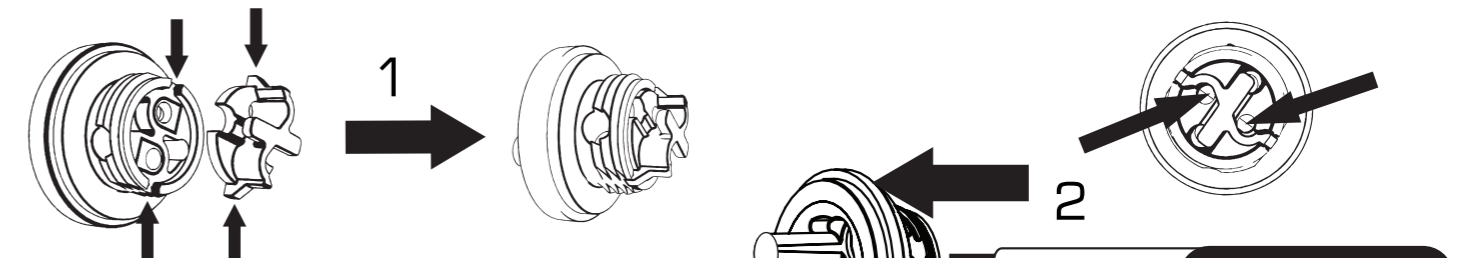
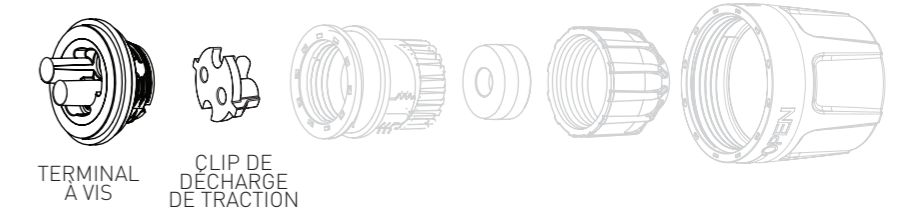
4: POURSUIVRE L'ASSEMBLAGE DE LA FICHE DE CONNEXION

INTRODUIRE LE BARILLET DU CONNECTEUR SUR LE CÂBLE

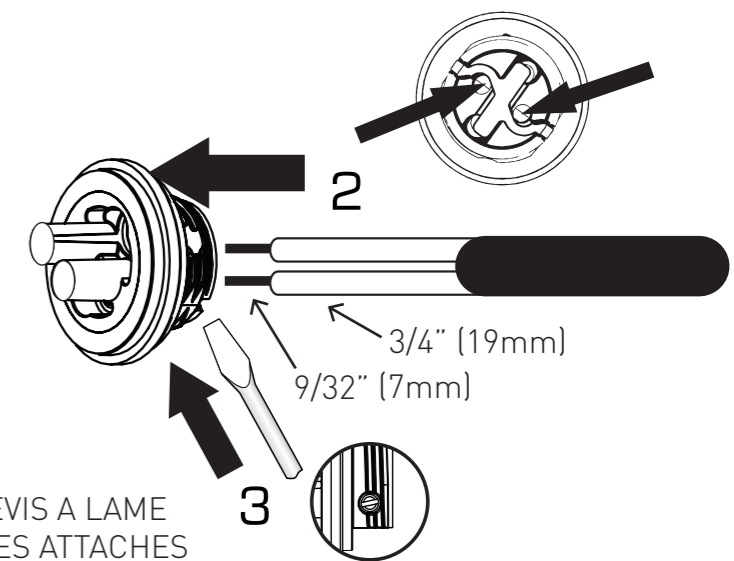


5: CONNECTER L'EXTRÉMITÉ DE LA BORNE À VIS

1: FIXEZ LE CLIP DE DÉCHARGE DE TRACTION À L'EXTRÉMITÉ DU TERMINAL À VIS

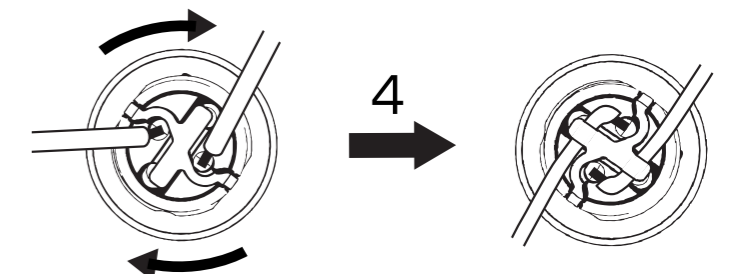


2: FAITES PASSER LES DEUX EXTRÉMITÉS DÉNUDÉES DU CÂBLE DANS LES DEUX TROUS SITUÉS À L'ARRIÈRE DE L'EXTRÉMITÉ DU TERMINAL À VIS.



3: UTILISEZ UN TOURNEVIS À LAME PLATE POUR SERRER LES ATTACHES DE CHAQUE CÔTÉ DU TERMINAL À VIS.

4: TORDEZ LE TERMINAL À VIS ET BOUCLEZ LES EXTRÉMITÉS DU CÂBLE SOUS LE CLIP DE DÉCHARGE DE TRACTION.

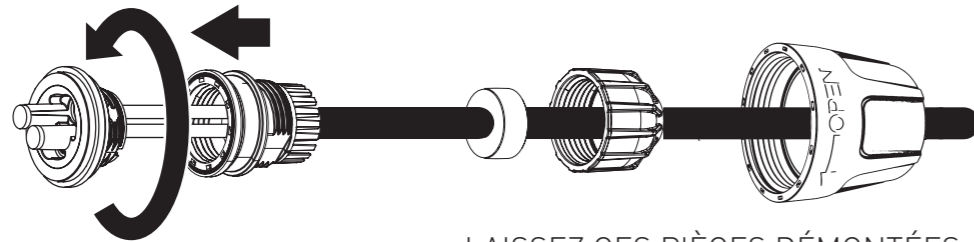


SÉRIE ARGON

GUIDE D'INSTALLATION DES CÂBLES

6: COMMENCER LE MONTAGE DE LA FICHE DE CONNEXION

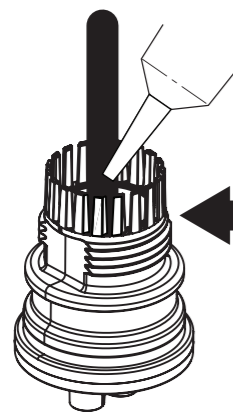
1: ENFILEZ AVEC SOIN LE BARIL DU CONNECTEUR SUR LA BORNE À VIS ET SERREZ FERMEMENT À LA MAIN.



LAISSEZ CES PIÈCES DÉMONTÉES JUSQU'À L'AJOUT DE LA LANOLINE

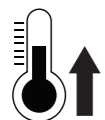
7: AJOUTEZ LANOLIN

REMP LISSEZ L'ARRIÈRE DU BARIL DE CONNECTEUR AVEC DE LA LANOLIN JUSQU'AU POINT INDIQUÉ.



REMP LISSEZ JUSQU'ICI (EN LAISSANT DE LA PLACE POUR LE PRESSE-ÉTOUPE).

UTILISATION DE LA LANOLINE



RÉCHAUFFER DOUCEMENT LA LANOLINE AVANT DE L'UTILISER

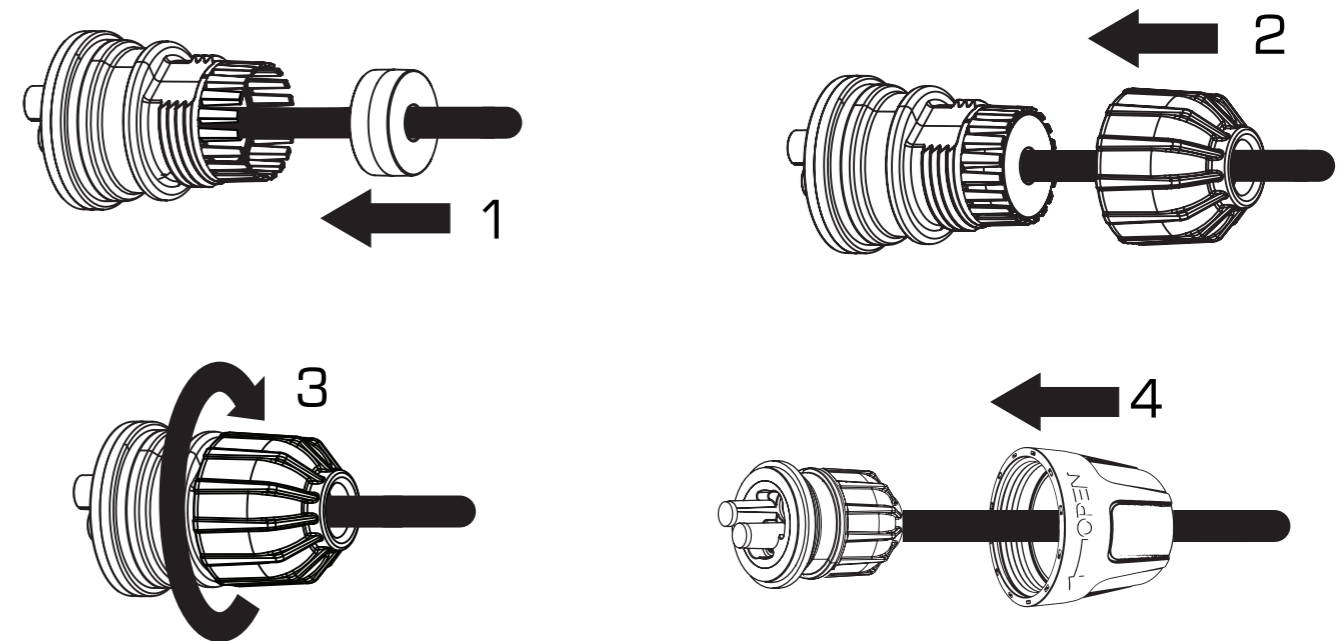
NOTE

UTILISEZ UNE SERVIETTE POUR PROTÉGER LES ABORDS DE LA PISCINE

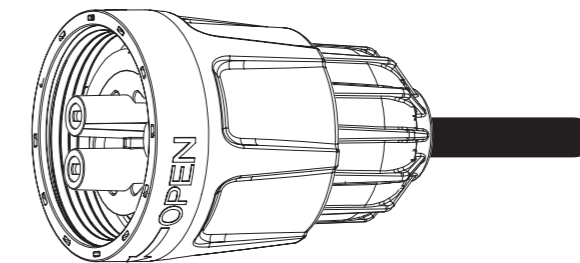
 Spa Electrics®

8: POURSUIVRE L'ASSEMBLAGE DE LA FICHE DE CONNEXION

- 1: INSÉREZ LE PRESSE-ÉTOUPE À FOND DANS LE CONNECTEUR (VÉRIFIEZ VISUELLEMENT QU'IL Y A BIEN UN JOINT ENTRE LE PRESSE-ÉTOUPE ET LE CÂBLE).
- 2: VISSEZ SOIGNEUSEMENT L'ÉCROU DU PRESSE-ÉTOUPE SUR LE BARIL DU CONNECTEUR.
- 3: SERREZ FERMEMENT L'ÉCROU DU PRESSE-ÉTOUPE À LA MAIN.
- 4: POSITIONNEZ LE COLLIER DU CONNECTEUR JUSQU'À L'EXTRÉMITÉ, PRÊT À ÊTRE FIXÉ À L'ENSEMBLE DE LA LAMPE.



COMMENCER L'ASSEMBLAGE DE LA FICHE DE CONNEXION



COMMENCER L'ASSEMBLAGE

 Spa Electrics®

Pour obtenir de l'aide veuillez contacter

Select Pool Products
3345 North Service Road #104A
Burlington, ON L7N 3G2
1-855-881-0889